

Horno Dosificador Modelo DMAE

insertec
Hornos y Refractarios

Dosificador DMAE - Es

El **Horno Dosificador DMAE** es un horno para mantenimiento de Aluminio sin crisol, con calentamiento por resistencias eléctricas de Carburo de Silicio e incorpora un sistema electrónico de dosificación por presión constante.

La carcasa del horno está aislada térmicamente y es estanca, estando preparado para trabajar con presiones internas de hasta 250 mbar.

El revestimiento del horno se realiza con hormigones refractarios monolíticos resistentes al ataque del Aluminio y capas aislantes de alta eficiencia energética.

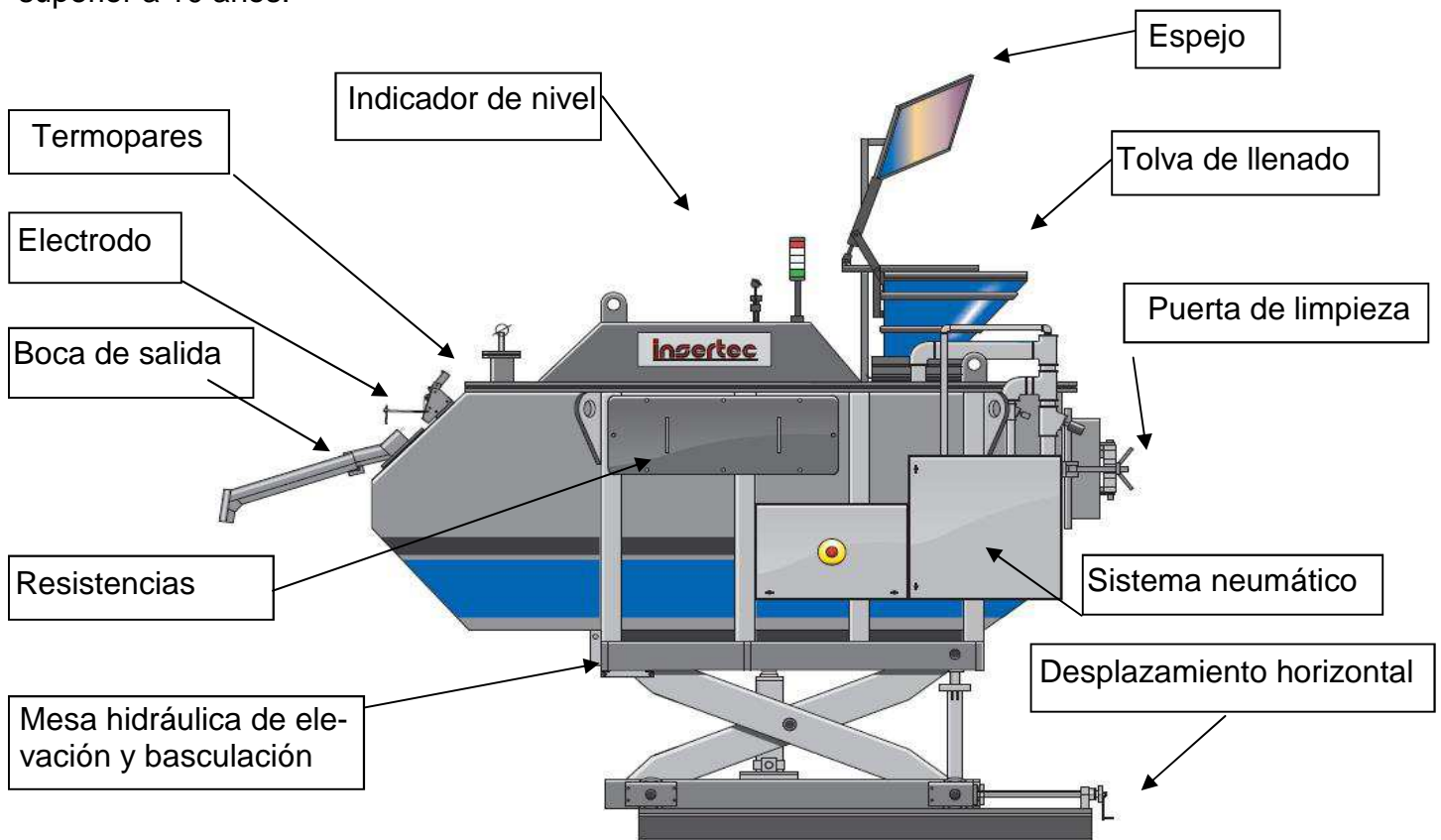
Gracias al alto grado de la calidad de los refractarios y a un correcto mantenimiento se puede alcanzar una vida de servicio superior a 10 años.

El sistema de carga se efectúa con Aluminio líquido, incluyendo la posibilidad de dosificar durante la carga del horno.

El diseño y requerimientos se ajusta a las reglamentaciones Europeas con certificado CE

Los **hornos dosificadores DMAE** realizan las siguientes funciones de forma automática:

- Dosificación por presión constante.
- Nivel de llenado se visualiza mediante una baliza luminosa.
- Regulación dosificación mediante autómatas programables.
- Regulación Temperatura con termopar sumergido en baño próximo al punto colada.

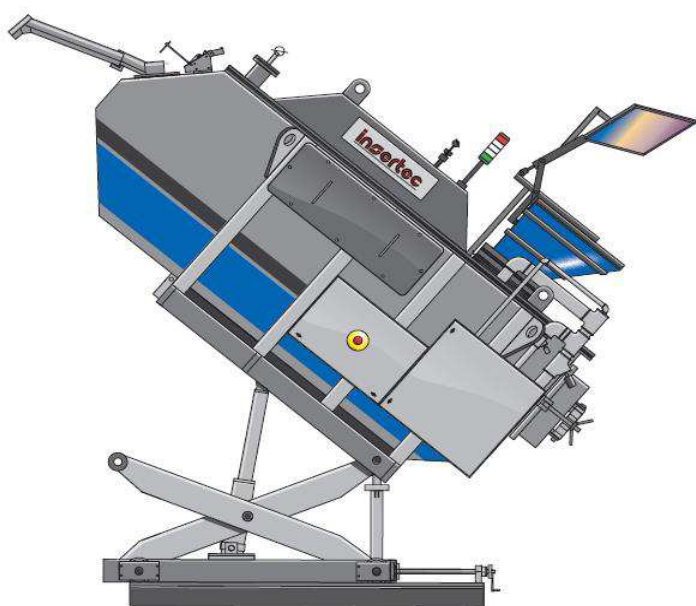
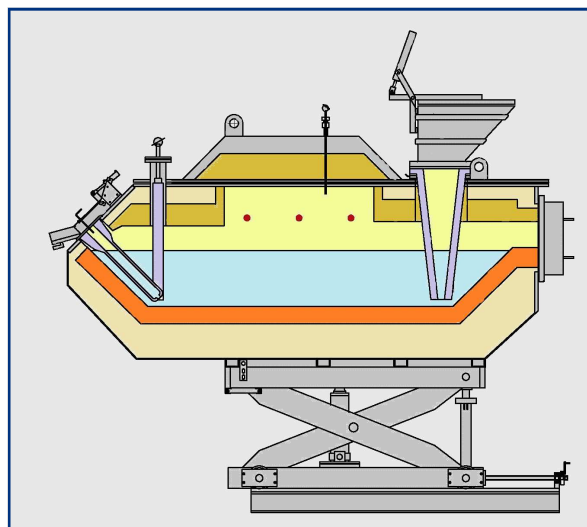


Ingeniería y Servicios Técnicos, S.A.

Hornos y Refractarios

CARACTERISTICAS

- Posibilidad de carga durante la dosificación
- Dosis ajustable desde pantalla táctil.
- Piezas de recambio estándar.
- Tiempo de calibración inferior a 5 minutos.
- Ajustes en altura, desplazamiento horizontal y giro de tubo de salida
- Puerta de limpieza y vaciado.
- Admite señal de dosis anticipada.
- Dosis de 0,3 a 100 kg
- Precisión +/- 1,5%



CARACTERISTICAS TÉCNICAS Y DIMENSIONES

Modelo Dosificador	Capacidad Total kg Al	Capacidad Útil kg Al	Peso kg Dosificación	Potencia kW	Dimensiones generales			Peso kg Horno
					Ancho	Largo	Max Altura	
DMAE-18-650	650	500	0,1 – 2	18	1980	2690	2820	3320
DMAE-21-900	900	700	1 – 4	21	2050	3040	2820	3470
DMAE-24-1200	1200	900	3 – 6	24	2200	3140	2920	3870
DMAE-30-1700	1700	1400	5 – 8	30	2350	3200	3290	6450
DMAE-35-2300	2300	1800	6 – 10	35	2485	3650	3320	7250
DMAE-35-3100	3100	2450	8 – 120	35	2690	3890	3330	9600

Ingeniería y Servicios Técnicos S.A.

Avda. Cervantes, 6 – 48970 Basauri, Vizcaya, Spain • Tel.: +34-944 409 420 / Fax: +34-944 496 624

e-mail: insertec@insertec.biz / www.insertec.biz