

# Top zone - CIF

## HIC - Corona

### Furnace top zone improvements \ Mejora zona corona horno

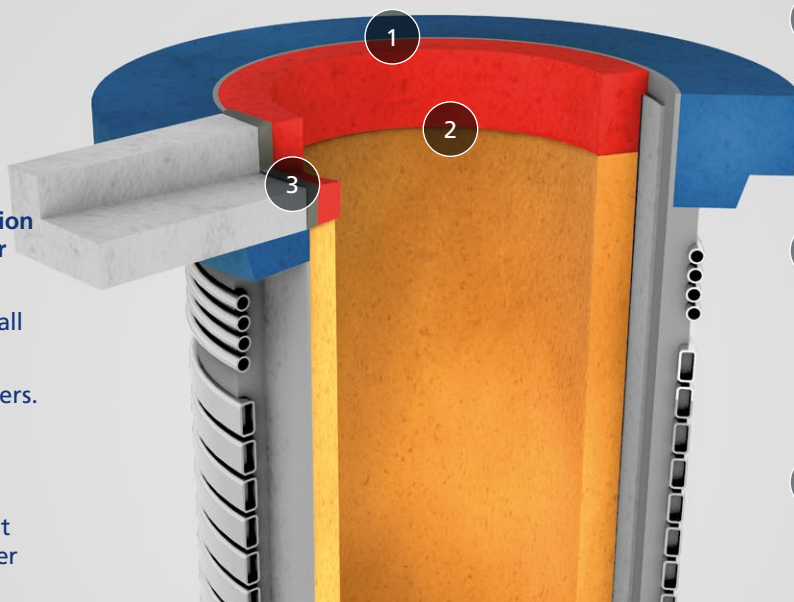
Iron \ Hierro

Top-Sil

Steel \ Acero

Top-Tag

- 1 **Mechanical**
  - . Larger sintering layer.
  - . Resistance to impacts and erosion.
- 2 **Solution to the expansion between working layer and the top layer**
  - . Same raw material in all refractories.
  - . No joints between layers.
- 3 **Critical point**
  - . A solution for the joint between working layer and spout.



- 1 **Propiedades mecánicas**
  - . Mayor capa de sinterizado.
  - . Resistencia a los impactos y erosión.
- 2 **Solución a la expansión capa trabajo y top area**
  - . Misma materia prima entre materiales.
  - . Sin junta entre capas.
- 3 **Punto crítico**
  - . Es una solución a la junta entre la capa de trabajo y la piqueta.

**Continuous patching:**

This material prevents continuous patching.

**Thermal shock:**

Specifically designed to resist the thermal shock.

**Mantenimiento Continuo:**

Con este material evitamos los continuos parcheos.

**Choque térmico:**

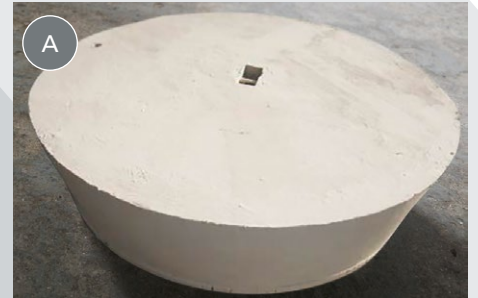
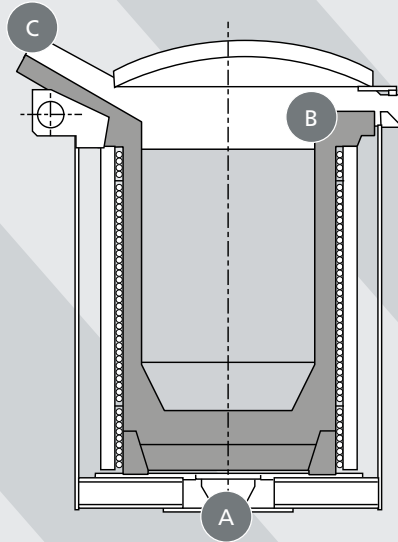
Específicamente diseñado para aguantar el choque térmico.



Area	Product name	Description	Main component	Max. Service Temp.(°C)	Density kg/m <sup>3</sup>	SiO <sub>2</sub> %	Al <sub>2</sub> O <sub>3</sub> %	Others
Top ring \ Corona	TOP SIL	DVM	Q	1700	2160	98	1	
	TOP TAG	DVM	WFA	1700	1800		84	

## Precast shapes \ Piezas prefabricadas

- . Designs adapted to erosion areas.
- . Resists abrasion and mechanical impacts.
- . Diseños adaptados para zonas de erosión.
- . Resistencia a la abrasión y a los impactos mecánicos.



CIF push-out block \  
HIC tapón empujador



CIF ring \  
HIC anillo



CIF spout \  
HIC piqueta



### EROCRETE prefabricated floor tiles:

Many floors have problems in the areas around the furnace that are exposed to extreme conditions:

- . Shocks.
- . Heavy traffic.
- . Melted metal spills and slag.
- . Thermal variations, and so on.

EROCRETE floor tiles have been solving these problems for more than 15 years, drastically reducing the need for repair and maintenance of these areas.

### Losetas prefabricadas en EROCRETE :

Muchas plantas tienen problemas con la zona exterior del horno expuesta a condiciones extremas:

- . Impactos.
- . Paso de vehículos pesados.
- . Derrames de metales fundidos o escorias.
- . Variaciones térmicas etc..

Las losetas prefabricadas en EROCRETE llevan más de 15 años solucionando estos problemas; reduciendo la necesidad de reparación y mantenimiento de estas áreas.