

Tratamiento térmico T4 - T5 - T6/7

www.insertec.biz

Instalación Continua

Insertec fabrica y suministra instalaciones continuas para tratamiento térmico T4, T5, T6/7 de aluminio, destinados a sectores industriales tan diversos como:

- . Automoción
- . Ferrocarril
- . Eléctrico y energético
- . Naval.

Aplicaciones

Tratamientos térmicos de piezas moldeadas en aluminio.

Opcionales

- . Disposición en planta en versiones lineal o tipo "U" con carro de transferencia entre hornos.
- . Sistemas automáticos de apilado y desapilado de cestas.
- . Alimentadores automáticos de carga.
- . Tolvas de recogida de arena de fundición para su posterior recuperación.
- . Sistemas de calentamiento directo a gas mediante quemadores o eléctrico mediante resistencias.

Funcionamiento

Las cestas con carga son depositadas frente al horno de solubilizado sobre la mesa de carga.

Cuando se inicia la maniobra de descarga, se abre la puerta de salida del horno de solubilizado y se extrae la cesta final hasta la posición de apagado.

Se cierra la puerta del horno y el mecanismo tipo ascensor baja la cesta al tanque de apagado.

Después de cerrar la puerta de salida, la puerta de entrada se abrirá y el accionamiento de la mesa de carga iniciará la introducción de la nueva cesta a la primera posición, desplazándose toda la carga interior dentro del horno.

Tras el proceso de apagado, la cesta se elevará a la posición inicial y se trasladará hasta la posición frente al horno de envejecimiento, en espera de la señal de carga.

Una vez que la cesta está lista para descargarse del horno de envejecimiento, la puerta de salida se abrirá y será extraída, avanzando por el sistema de transferencia hasta la mesa de descarga.

Después de cerrar la puerta de salida, se abrirá la puerta de entrada y un accionamiento iniciará la introducción de la cesta con carga ya apagada hasta la primera posición, desplazándose toda la carga interior dentro del horno.

El sistema es totalmente automático con finales de carrera y detectores de posición de cestas a lo largo de todo su recorrido.



\ Vista general Instalación tratamiento térmico T7 en disposición lineal.



\ Vista general Instalación tratamiento térmico T6 en disposición tipo "U".

Tratamiento Térmico T4 - T5 - T6/7

www.insertec.biz

Instalación Continua

Las instalaciones son totalmente automáticas y programables en función del ciclo temperatura tiempo requerido para cada tipo de carga.

Las piezas pueden ir colocadas en cestas o en sistemas basketless.



\ Instalación tratamiento térmico T5 basketless provista de robot de carga.



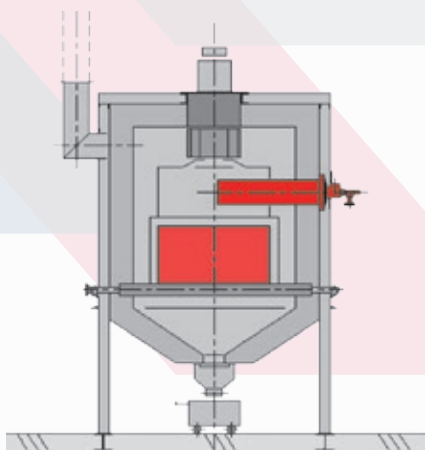
\ Cestas preparadas sobre mesa de carga.



\ Horno de envejecimiento.



\ Lay-out Instalación T6 en disposición tipo "U"



\ Detalle sección transversal interior cámara horno con tolva de recogida de arenas.

Etzerre Kaminoa 21 \
48970 Basauri \ Bizkaia \ Spain

Tel.: +34 - 944 409 420 (Furnaces)
+34 - 944 409 450 (Refractories)

insertec@insertec.biz

insertec 
Furnaces & Refractories